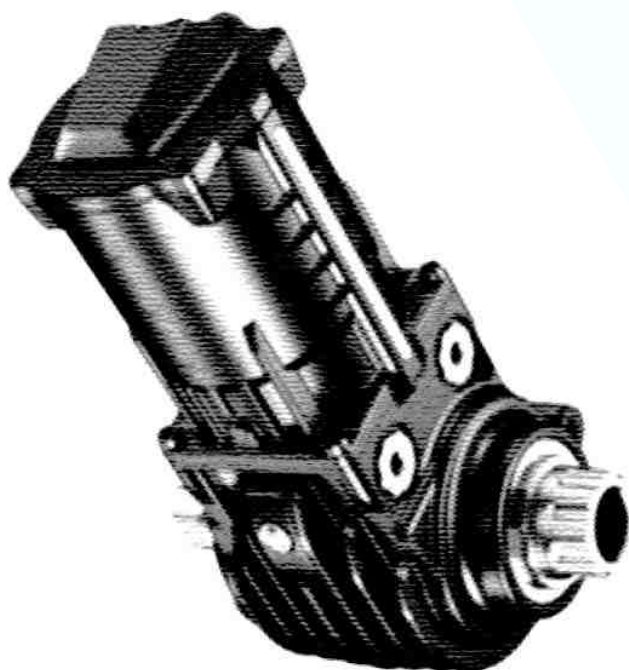


ISTRUZIONI INSTRUCTIONS

FURIOUS EVO Vers EASY+ For FAZUA RIDE 60

Compatibile con ogni tipo di display
Compatible with every display model
Compatible avec tous les types d'écrans



Data 20.10.2022

Istruzioni Montaggio Mounting Instructions



Rimuovere le viti che fissano la protezione in plastica. Le due anteriori.

Remove the screws that secure the plastic shield. The two front ones .

Retirez les vis qui fixent la protection en plastique. Les deux avant.



E le due viti posteriori.
Rimuovere la protezione.

And the two rear screws.
Remove the protection.

Et les deux vis arrière.
Retirer la protection.



Sotto la protezione si troverà un gran groviglio di cavi e connettori. Nessuno di questi purtroppo è quello del sensore di velocità che serve al collegamento del nostro Furious Evo. Ma...

Under the protection you will find a large tangle of cables and connectors. Unfortunately none of these is that of the speed sensor that is used to connect our Furious Evo. But...

Sous la protection, vous trouverez un grand enchevêtrement de câbles et de connecteurs. Malheureusement aucun de ceux-ci n'est celui du capteur de vitesse qui sert à connecter notre Furious Evo. Mais...

Istruzioni Montaggio Mounting Instructions



Se cerchiamo bene ci sarà un cavetto sottile nero che proviene da un lato dal sensore di velocità e dall'altro entra nella sommità del motore; dobbiamo raggiungere il connettore che si trova un po' più su. E' necessario abbassare leggermente il motore.

If we look carefully, there will be a thin black cable coming from the speed sensor on one side and from the top of the engine on the other; we have to reach the connector which is a little higher. It is necessary to lower the engine slightly.

Si nous regardons attentivement, il y aura un fin câble noir venant du capteur de vitesse d'un côté et du haut du moteur de l'autre; il faut atteindre le connecteur qui est un peu plus haut.

Il faut baisser légèrement le moteur.



Rimuovere le tre viti indicate dalle frecce.

Remove the three screws indicated by the arrows.

Retirez les trois vis indiquées par les flèches.



Rimuovere le tre viti indicate dalle frecce. (In questo caso siamo fortunati perchè la corona non ostacola la loro rimozione. In caso contrario è necessario rimuovere prima la pedivella e poi corona)

Remove the three screws indicated by the arrows. (In this case we are lucky because the crown does not hinder their removal. Otherwise it is necessary to first remove the pedal crank and then the crown)

Retirez les trois vis indiquées par les flèches. (Dans ce cas on a de la chance car la couronne ne gêne pas leur démontage. Sinon il faut d'abord démonter la manivelle de pédale puis la couronne)

Istruzioni Montaggio Mounting Instructions



Far scivolare lentamente il motore verso il basso fino a che il connettore sarà raggiungibile. Saranno sufficienti pochi centimetri! Se non scende sarà sufficiente smuovere leggermente i fili "in trazione" agendo dal vano batteria.

Slowly slide the motor down until the connector is reachable. A few centimeters will be enough! If it does not go down, it will be sufficient to slightly loosen the wires "in traction" from the battery compartment.

Faites glisser lentement le moteur vers le bas jusqu'à ce que le connecteur soit accessible. Quelques centimètres suffiront ! S'il ne descend pas, il suffira de desserrer légèrement les fils «en traction» du compartiment-batterie.



Finalmente, questo è il connettore del sensore di velocità. Sconnettere le due parti tirando dalla plastica. **NON TIRARE DAL CAVETTO!!**

Finally, this is the speed sensor connector. Disconnect the two parts by pulling on the plastic. **DO NOT PULL ON THE CABLE !!**

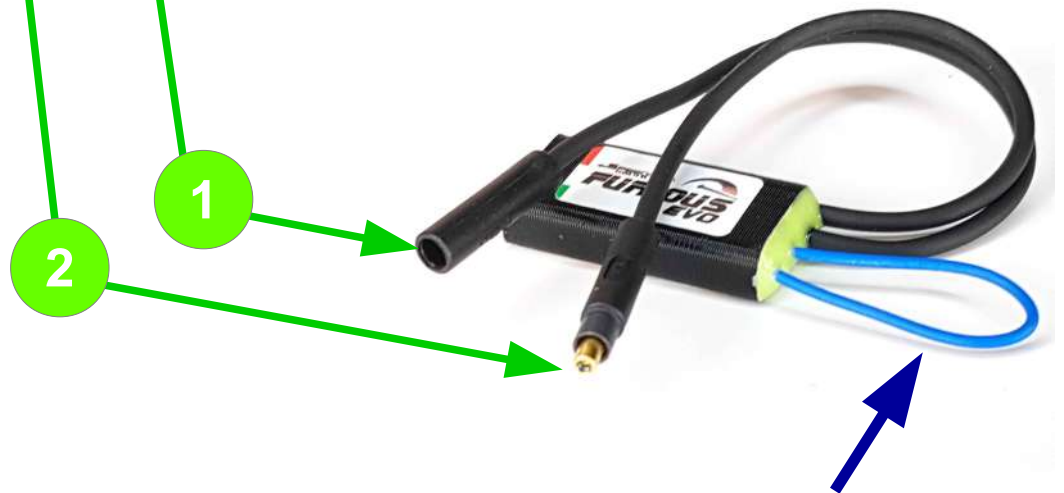
Enfin, c'est le connecteur du capteur de vitesse. Déconnectez les deux parties en tirant sur le plastique. **NE PAS TIRER SUR LE CABLE !!**



Collegare le due parti ottenute ai corrispondenti connettori di Furious Evo. Vedi immagine seguente (10)

Connect the two parts obtained to the corresponding connectors of Furious Evo. See the following image (10)

Connectez les deux connecteurs obtenues aux connecteurs correspondants de Furious Evo. Voir l'image suivante (10)



Nota: leggere nelle pagine seguenti l'utilità del filo azzurro!!

Note: read on the following pages the usefulness of the blue wire !!

Remarque : lisez dans les pages suivantes l'utilité du fil bleu !!



Collegare i connettori di Furious Evo ai punti 1 e 2.

Riposizionare il motore e fissare le sei viti. **ATTENZIONE, non pizzicare, premere o danneggiare i fili!**

Raggruppare i fili ordinatamente all'interno del telaio avendo cura di posizionare Furious Evo in posizione protetta dall'acqua e con l'uscita dei cavetti rivolti verso il basso.

Richiudere la protezione in plastica.

Connect the Furious Evo connectors to points 1 and 2.

Reposition the motor and tighten the six screws. **CAUTION, do not pinch, press or damage the wires!**

Group the wires neatly inside the frame taking care to position Furious Evo in a position protected from water and with the cable outlet facing downwards.

Close the plastic protection.

Connectez les connecteurs du Furious Evo aux points 1 et 2.

Repositionner le moteur et serrer les six vis. **ATTENTION, ne pincez, n'appuyez et n'endommagez pas les fils !**

Regroupez soigneusement les fils à l'intérieur du cadre en prenant soin de positionner le Furious Evo dans une position à l'abri de l'eau et avec la sortie de câble vers le bas.

Fermer la protection plastique.

Istruzioni per l'uso Instructions for use Mode d'emploi



INFO GENERALI

Lo scopo di Furious EVO è di manipolare la velocità di rotazione della ruota posteriore e di comunicare al motore una velocità sempre inferiore ai 25 kmH in modo da ottenere una velocità reale con motore attivo molto alta. La velocità reale massima raggiungibile sarà dettata dalla potenza del motore sommata alla potenza espressa dalle proprie gambe.

Può essere attivato e disattivato a piacimento e mantiene l'impostazione anche dopo lo spegnimento della bici.

Può essere installato su ebike con qualsiasi tipo di display o comando laterale nonché su ebike prive di display.

E' un dispositivo che non ha comunicazione con il display pertanto, quando il dispositivo è attivo, il display (se presente) oppure l'app (se disponibile) indica le velocità manipolate in questo modo:

- Da 0 fino a 20* kmh reali : VELOCITA' REALE

- Da 20* fino a 42* kmh reali : VELOCITA' divisa per due

- Da 42* kmh reali : VELOCITA' divisa per tre

* Soglie variabili in base alla circonferenza inserita nel motore

Anche le percorrenze subiscono alterazioni con dispositivo Attivo.

Con dispositivo Disattivato la bici funziona come originale.

FURIOUS EVO versione EASY+

Furious Evo Easy+ va collegato "a ponte" tra il sensore di velocità e il motore.

- **Viene fornito pronto all'uso in modalità "SEMPRE ATTIVO"** e non può essere disattivato.

- Se si desidera rendere in dispositivo attivabile e disattivabile a piacimento, è necessario tagliare/interrompere il filo blu a forma di asola che fuoriesce dal corpo in plastica nera del dispositivo.

NB: isolare le estremità del filo blu con nastro adesivo per elettricisti per evitare contatti indesiderati.

Una volta eseguita questa operazione lo sblocco di velocità potrà essere attivato e disattivato a piacimento e l'impostazione scelta verrà mantenuta anche dopo lo spegnimento della bici.

Modalità di Attivazione e Disattivazione:

- Spegnerne l'ebike.

- Posizionare la catena sul rapporto più lungo (il pignone posteriore più piccolo).

- Posizionare il pedale sinistro alle ore 11,00. Da questo momento non girare la ruota posteriore.

- Accendere l'ebike e attendere il completo check. Non girare la ruota posteriore (non ancora..).

- Sollevare la ruota posteriore dal sellino o dal telaio. Non girare la ruota posteriore (non ancora..).

- **Imprimere una forte pedalata (una sola)**. Lasciare girare la ruota oltre i 30 kmH per alcuni secondi.

Il sistema riconosce l'accelerazione di rotazione e la interpreta come comando di attivazione o disattivazione (in modo ciclico) dello sblocco di velocità. All'attivazione sul display (se presente) si vede la velocità che passa da reale a manipolata con le modalità descritte qui sopra. Alla disattivazione sul display si vede la velocità passare da manipolata a reale e la bici ritorna come in originale.



GENERAL INFO

The purpose of Furious EVO is to manipulate the rotation speed of the rear wheel and to communicate to the engine a speed always lower than 25 kmH in order to obtain a real speed with very high active engine. The maximum real speed that can be reached will be dictated by the power of the engine added to the power expressed by your legs.

It can be activated and deactivated at will and maintains the setting even after the bike is turned off.

It can be installed on e-bikes with any type of display or side control as well as on e-bikes without a display.

It is a device that has no communication with the display therefore, when the device is active, the display (if present) or the app (if available) indicates the speeds manipulated in this way:

- From 0 up to 20* real kmh: SPEED

- From 20* up to 42* real kmh: SPEED divided by two

- From 42* real kmh: SPEED divided by three

* Variable thresholds based on the circumference inserted in the engine

Also the distances undergo alterations with Active device.

With the device Deactivated the bike works as original.

FURIOUS EVO EASY+ version

Furious Evo Easy + must be connected "as a bridge" between the speed sensor and the engine.

- It is supplied ready to use in "ALWAYS ON" mode and cannot be deactivated.

- If you want to make the device activate and deactivate at will, it is necessary to cut/interrupt the blue wire in the shape of a slot that comes out of the black plastic body of the device.

NB: Insulate the ends of the blue wire with electrician's tape to avoid unwanted contact.

Once this operation has been carried out, the speed release can be activated and deactivated at will and the chosen setting is maintained even after the bike is switched off.

Activation and Deactivation Methods:

- Turn off the ebike.
- Place the chain on the longest gear (the smallest rear sprocket).
- Position the left pedal at 11.00. From now on, do not turn the rear wheel.
- Turn on the ebike and wait for the complete check. Don't spin the rear wheel (not yet ..).
- Lift the rear wheel off the seat or frame. Don't spin the rear wheel (not yet ..).
- Give a strong pedal stroke (only one). Let the wheel spin over 30 km / h for a few seconds.

The system recognizes the rotation acceleration and interprets it as a command to activate or deactivate (cyclically) the speed release. Upon activation, the display (if present) shows the speed that passes from real to manipulated in the manner described above. When deactivated, the speed changes from manipulated to real on the display and the bike returns to its original condition.



INFORMATIONS GÉNÉRALES

Le Furious EVO a pour but de manipuler la vitesse de rotation de la roue arrière et de communiquer au moteur une vitesse toujours inférieure à 25 km/h afin d'obtenir une vitesse réelle à très haut moteur actif. La vitesse maximale réelle pouvant être atteinte sera dictée par la puissance du moteur additionnée à la puissance exprimée par vos jambes.

Il peut être activé et désactivé à volonté et maintient le réglage même après l'arrêt du vélo.

Il peut être installé sur les vélos électriques avec tout type d'affichage ou de commande latérale ainsi que sur les vélos électriques sans écran.

C'est un appareil qui n'a pas de communication avec l'afficheur donc, lorsque l'appareil est actif, l'afficheur (si présent) ou l'appli (si disponible) indique les vitesses ainsi manipulées :

- De 0 à 20 * km/h réels : VITESSE RÉELLE

- De 20* à 42* km/h réels : VITESSE divisée par deux

- De 42* km/h réels : VITESSE divisée par trois

* Seuils variables en fonction de la circonférence insérée dans le moteur

Les distances subissent également des modifications avec l'appareil actif.

Avec l'appareil désactivé, le vélo fonctionne comme d'origine.

FURIOUS EVO version EASY +

Le Furious Evo Easy + doit être connecté "en pont" entre le capteur de vitesse et le moteur.

- Il est livré prêt à l'emploi en mode "TOUJOURS ACTIF" et ne peut pas être désactivé.

- Si vous souhaitez que l'appareil s'active et se désactive à volonté, il est nécessaire de couper/interrompre le fil bleu en forme de fente qui sort du corps en plastique noir de l'appareil.

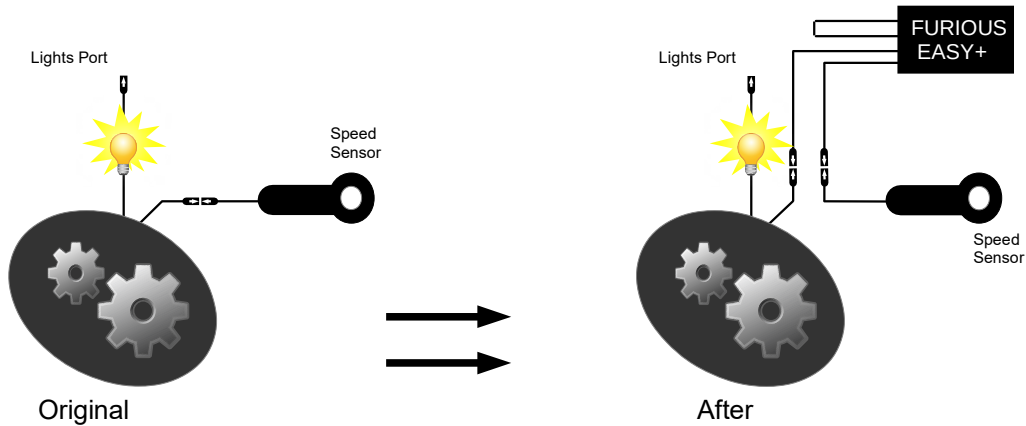
NB : Isolez les extrémités du fil bleu avec du ruban adhésif pour électricien afin d'éviter tout contact indésirable.

Une fois cette opération effectuée, la libération de la vitesse peut être activée et désactivée à volonté et le réglage choisi sera maintenu même après l'arrêt du vélo.

Méthodes d'activation et de désactivation :

- Éteignez le vélo électrique.
 - Placer la chaîne sur le pignon le plus long (le plus petit pignon arrière).
 - Positionner la pédale gauche à 11.00. A partir de maintenant, ne tournez plus la roue arrière.
 - Allumez le vélo électrique et attendez le contrôle complet. Ne faites pas patiner la roue arrière (pas encore).
 - Soulevez la roue arrière du siège ou du cadre. Ne faites pas patiner la roue arrière (pas encore..).
 - Donner un coup de pédale fort (un seul). Laissez tourner la roue à plus de 30 km/h pendant quelques sec
- Le système reconnaît l'accélération de rotation et l'interprète comme une commande d'activation ou de désactivation (cyclique) de la libération de vitesse. Lors de l'activation, l'affichage (si présent) indique la vitesse qui passe de réelle à manipulée de la manière décrite ci-dessus. Lorsqu'il est désactivé, la vitesse passe de manipulée à réelle sur l'écran et le vélo revient à son état d'origine.





USA SEMPRE IL CASCO!!!!

Date le velocità raggiungibili con la bicicletta grazie a questo dispositivo si consiglia vivamente l'utilizzo di un casco protettivo.



IMPORTANTE

Una volta installato il dispositivo di sblocco di velocità Speedfun la bicicletta elettrica, superando il limite dei 25 kmH, viene equiparata ad un ciclomotore ed in quanto tale, qualora circoli in luoghi pubblici, necessita dell'omologazione/immatricolazione da parte della Motorizzazione Civile, è soggetta al pagamento del bollo di circolazione e della copertura assicurativa, deve avere la targa, non può circolare sulle piste ciclabili e il conducente ha l'obbligo della guida con patentino e deve usare il casco. Inoltre la guida di una bicicletta a motore equiparata ad un ciclomotore che non osservi le predette disposizioni comporta il sequestro amministrativo del veicolo e sanzioni pecuniarie che variano a seconda dell'infrazione commessa.

Il produttore del sistema di sblocco di velocità SpeedFun declina ogni responsabilità relativa ad eventuali danni provocati alle biciclette a pedalata assistita sulle quali viene montato il dispositivo nonché a danni diretti o indiretti a persone o cose.

Si ricorda che la modifica alla bicicletta invalida la garanzia della casa produttrice.

IMPORTANT

Once the SpeedFun speed unlocking device has been installed, the electric bicycle, exceeding the 25 kmH limit, is compared to a moped and as such, if it circulates in public places, needs the approval / registration, is subject to payment of the road tax and insurance coverage, must have the plate, can not circulate on the bike paths and the driver has the obligation of driving with license and must use the helmet. Furthermore, the driving of a motorized bicycle equivalent to a moped that does not comply with the aforementioned provisions involves the administrative seizure of the vehicle and pecuniary penalties that vary depending on the offense committed.

The SpeedFun release system manufacturer declines any responsibility for any damage caused to the pedal assisted bicycles on which the device is mounted as well as to direct or indirect damage to people or property.

Please note that the modification to the bicycle invalidates the manufacturer's warranty.

IMPORTANT

Une fois le déclencheur Speedfun installé, le vélo électrique, dépassant la limite de 25 kmH, est assimilé à un cyclomoteur et à ce titre, s'il circule dans les lieux publics, il nécessite un agrément/enregistrement par la Motorisation Civile, il est soumis au paiement de la taxe de circulation et de la couverture d'assurance, il doit avoir une plaque d'immatriculation, ne peut pas circuler sur les pistes cyclables et le conducteur est obligé de conduire avec un permis et doit porter un casque. Par ailleurs, la conduite d'une moto équivalente à un cyclomoteur non conforme aux dispositions précitées entraîne la saisie administrative du véhicule et des sanctions pécuniaires qui varient selon l'infraction commise.

Le fabricant du système de libération de vitesse SpeedFun décline toute responsabilité pour tout dommage causé aux vélos à pédales assistés sur lesquels l'appareil est monté ainsi que pour les dommages directs ou indirects aux personnes ou aux choses.

Veillez noter que la modification du vélo annule la garantie du fabricant.